

**telergon**  
gorlan



**Interruptor de seguridad para bomberos**  
Interruptor de apagado rápido para instalaciones solares

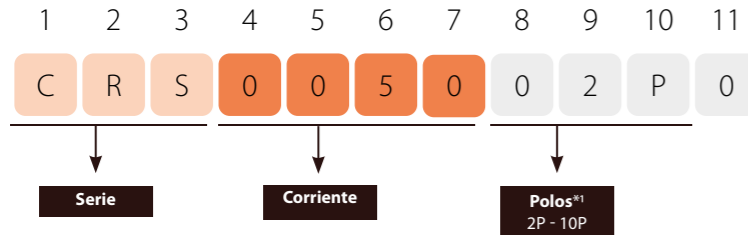
[www.telergon.com](http://www.telergon.com)



**gorlan**

La solución perfecta para proteger sistemas fotovoltaicos, residenciales, industriales o comerciales.

► CÓDIGO



**CRS/1**  
Strings: 1 o 2

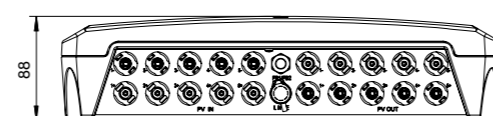
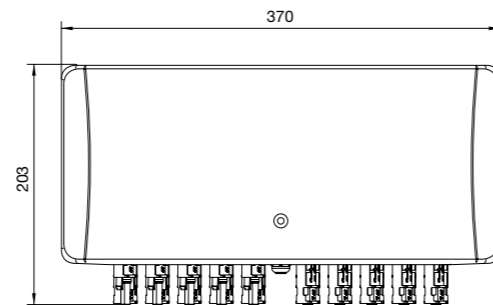
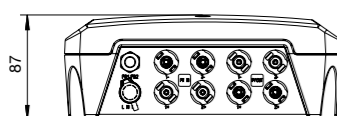
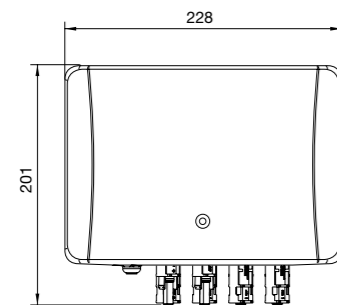


**CRS/2**  
Strings: 3, 4 o 5



- Apto hasta 5 strings / circuitos
- Corriente máxima de circuito 55A
- Tensión máxima de circuito 1500vdc
- IP66
- \*1 **Polos**: 2P (02P), 4P (04P), 6P (06P), 8P (08P), 10P (10P)
- Interruptor de aislamiento con certificación TUV, CE, CB, SAA
- Válvula de ventilación impermeable para evitar la condensación dentro de la caja.
- Sensor de temperatura incorporado que permite el apagado automático del sistema al alcanzar los 70°C.

► DIMENSIONES



► DATOS TÉCNICOS

Según EN60947-3, AS/NZS 60947-3

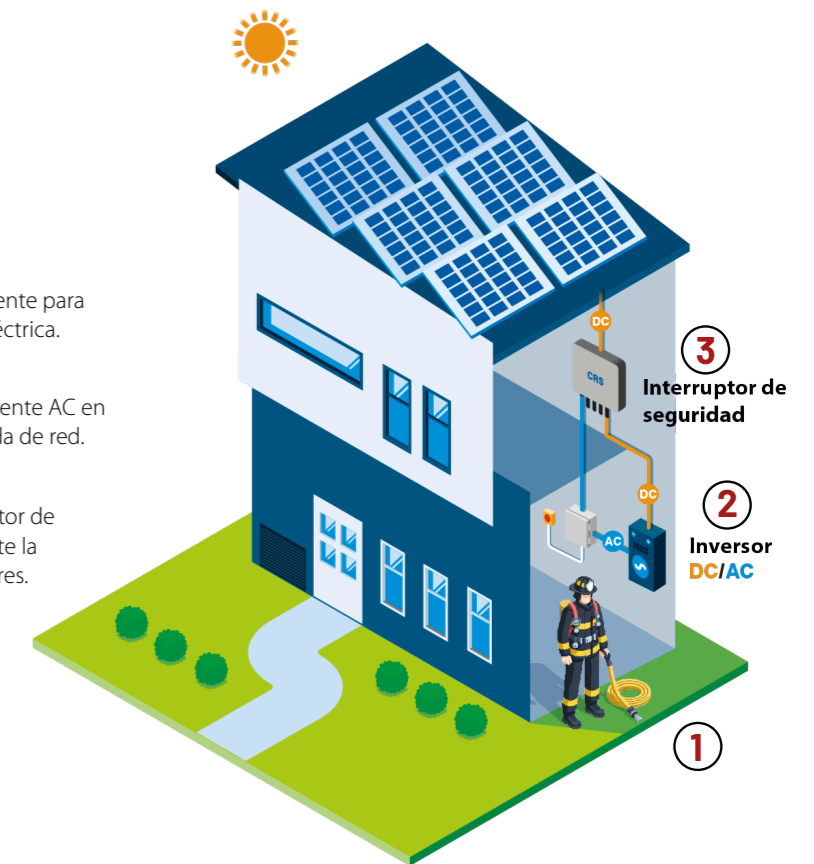
Característica		
Tensión de entrada	Vdc	300...1500
Corriente de entrada	A	30-50-55
Tensión de trabajo	Vac	100 - 270
Tensión nominal	Vac	230
Corriente nominal	mA	30
Corriente de arranque (carga)	mA (AVG)	100
Corriente de actuación (máx)	mA	300
Temperatura de funcionamiento	°C	-20°C ... +50°C
Temperatura máxima antes de apagado automático	°C	+70°C
Temperatura de almacenamiento	°C	-40°C ... +85°C
Nivel de protección		IP66
Protección contra sobretensión		II
Vida mecánica sin carga	ciclos	10000
Número de maniobras con carga (PV1)	ciclos	1500

Según IEC60947-3 (ed.3.2):2015, UL508i.  
Categoría de empleo DC-PV1

800V	1000V	1500V	Polos	Strings	Código
55A	50A	30A	2	1	CRS005002P0
55A	50A	30A	4	2	CRS005004P0
55A	50A	30A	6	3	CRS005006P0
55A	50A	30A	8	4	CRS005008P0
55A	50A	30A	10	5	CRS005010P0

- 1 El bombero apaga la corriente AC manualmente para apagar el incendio sin riesgo de descarga eléctrica.
- 2 El inversor interrumpe la generación de corriente AC en todo el circuito eléctrico al detectar la pérdida de red.
- 3 Cuando la corriente AC se pierde, el interruptor de seguridad (CRS) interrumpe automáticamente la corriente DC que provenga de las placas solares.

Desconexión automática por temperatura >70° C.



**telergon**  
g o r l a n

The switch specialist

**Telergon, SAU**  
Ctra. Castellón – Pol. La Cartuja  
50720 La Cartuja Baja  
Zaragoza, Spain



Tel. +34 976 500 876  
info@telergon.com  
www.telergon.com