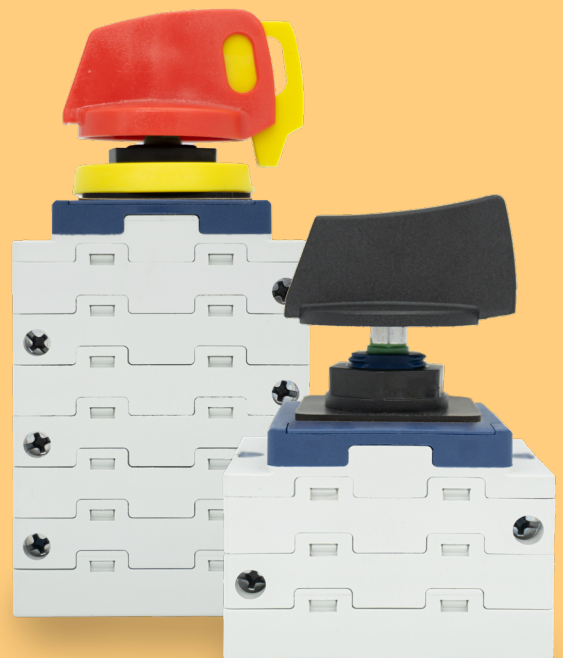
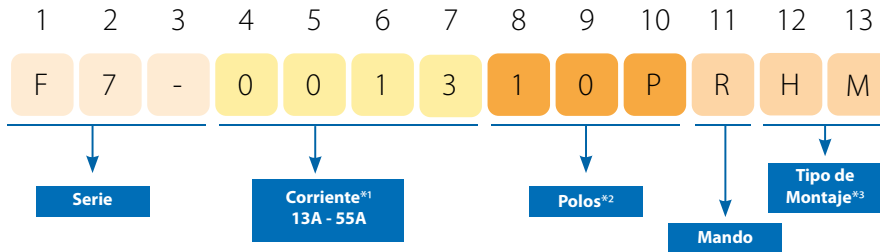


telergon
gorlan



Serie F7
Interruptor Multistring DC

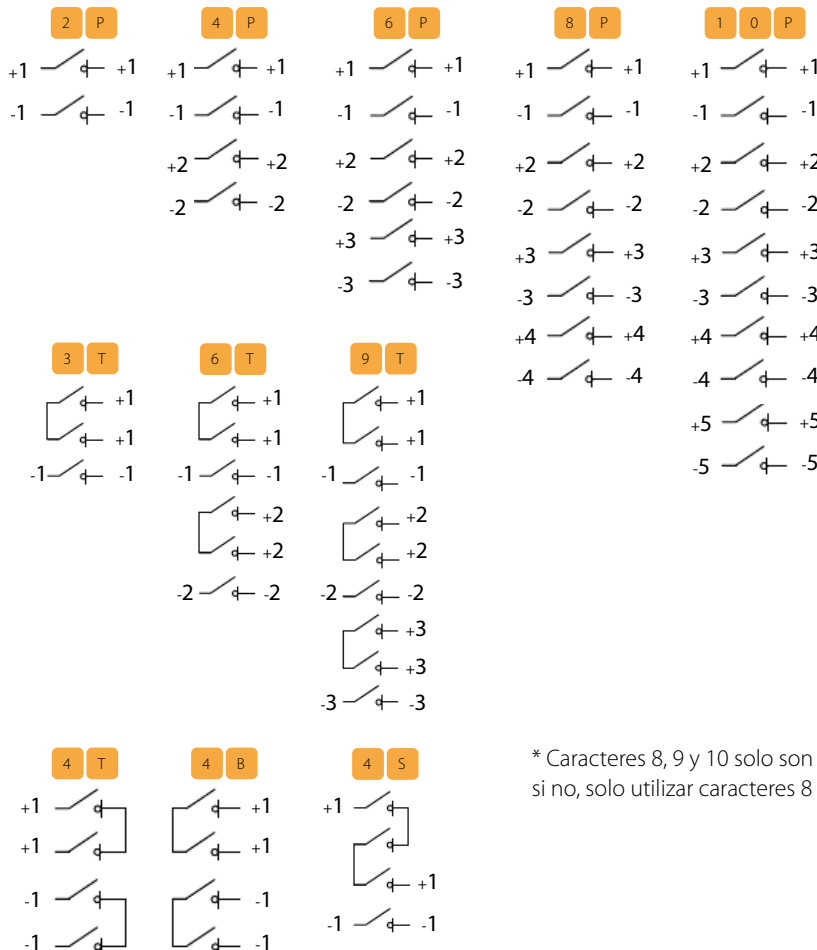
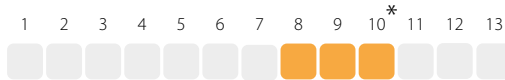
► **CÓDIGO**



► **VENTAJAS DEL PRODUCTO**

- Hasta 55A.
- Diseño modular, disponible desde 2 hasta 10 polos.
- Diseño de sellado dinámico y materiales para una protección IP66.
- Tensión de aislamiento y funcionamiento 1500V.
- IEC/EN60947-3, AS60947.3, UL508i (File E362647), GB/T14048.3
- Certificaciones TUV, CE, CB, SAA, UL, CCC.
- *3 Tipo de montaje: Carril DIN (DB), Tras Cuadro (PM), Fondo Armario (DC), Fijación Central (HM).
- Disponibles interruptores AC/DC (monofásico y trifásico).

► **POLOS Y CONFIGURACIONES*2**



* Caracteres 8, 9 y 10 solo son empleados cuando es 10P, si no, solo utilizar caracteres 8 y 9.



serie **F7**

Carril DIN

D B



Tras Cuadro

P M



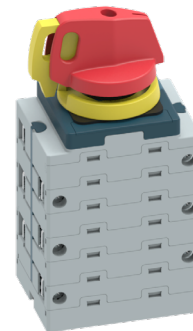
Fondo Armario

D C



Fijación Central

H M



Disponible:

Monofásico (2P DC + 2P AC 230VAC 40A AC-21A)

Trifásico (6P DC + 4P AC 400VAC 32A AC-21A)

Para más información, consultar.



▶ DATOS TÉCNICOS

Según IEC/EN60947-3,AS60947.3:2018, UL508i, GB/T14048.3, Categoría de uso DC-PV1/DC-PV2

Características técnicas		A	0013	0020	0025	0030
Tensión de aislamiento	Ui	V	1500	1500	1500	1500
Intensidad térmica	Ith	A	32	40	55	55
Tensión de impulso	Uimp	V	8000			
Corriente asignada de corta duración (1s)	Icw	A	780			
Corriente nominal de cortocircuito	Icm	A	1200			
Sección máxima de cable (incl. puente)						
Rígido		mm ²	4-16			
Flexible		mm ²	4-16			
Flexible (+ extremo de cable multipolar)		mm ²	4-16			
Par de apriete						
Apriete de los tornillos de los terminales M4		Nm	1.2-1.8			
Apriete de la tuerca de montaje de fijación central M16		Nm	2.0-2.3			
Apriete de los tornillos del mango M3		Nm	0.5-0.7			
Par de maniobra interruptor		Nm	0.9-1.3			
Parámetros generales						
Número de maniobras con carga	Ciclos		3000			
Número de maniobras sin carga	Ciclos		10000			
Distancia de contactos (por polo)			8mm			
Temperatura de operación*			-40° to +85°			
Temperatura de almacenamiento			-40° to +85°			
Grado de contaminación			3			
Categoría de sobretensión			II			
Grado de protección (PM, DC)			IP66			

* UL hasta 70°

1 2 3 4 5 6 7 8 9 10 11 12 13



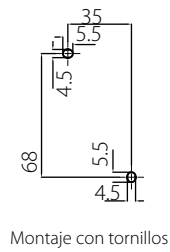
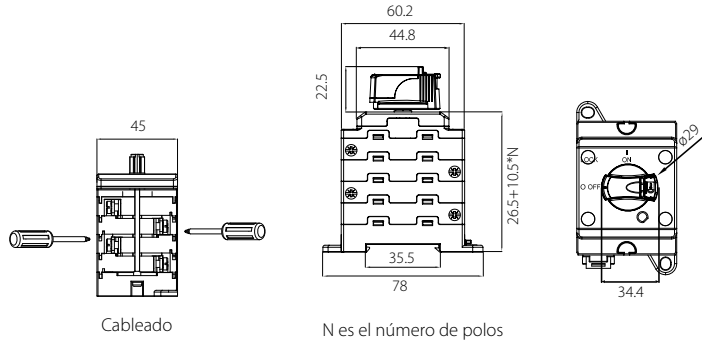
► **DIMENSIONES**

CARRIL DIN

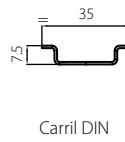


Con bloqueo

R D B



Montaje con tornillos



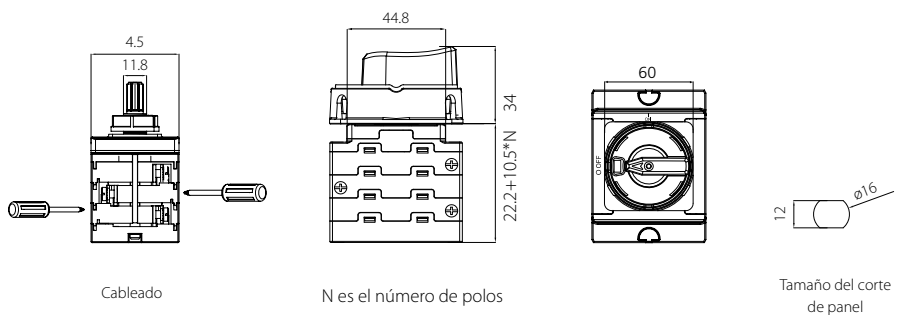
Carril DIN

TRAS CUADRO



Con bloqueo

R P M



DIMENSIONES

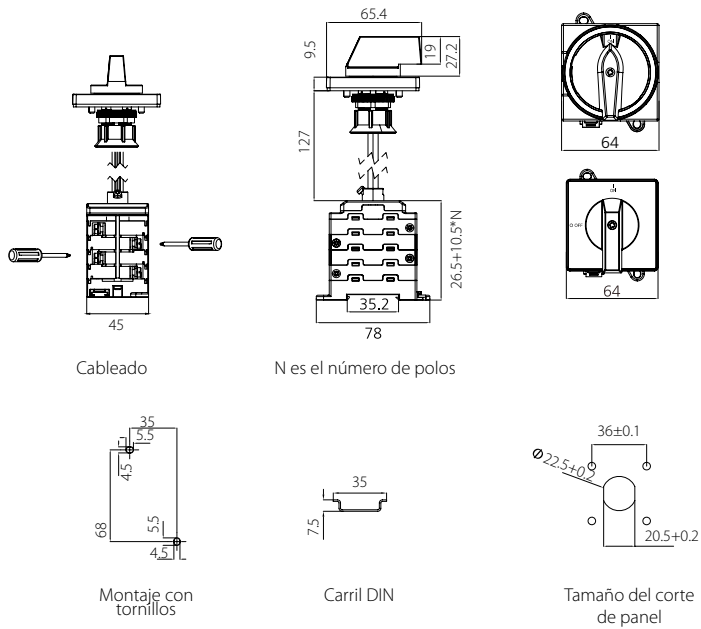
FONDO ARMARIO



Sin bloqueo



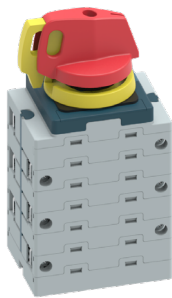
Con bloqueo



FIJACIÓN CENTRAL



Sin bloqueo



Con bloqueo

