



ATS

Interruptor de Transferencia Automática



Interrupor de Transferencia Automática

Un interruptor de transferencia automática (ATS) es un dispositivo que transfiere automáticamente la alimentación de energía desde su fuente primaria a una fuente de respaldo durante un corte de energía o interrupción. Monitoriza la fuente de alimentación y detecta interrupciones o fluctuaciones, cambiando al sistema de seguridad sin necesidad de accionamiento manual. El objetivo principal de esta solución es garantizar la energía continua para los sistemas críticos.



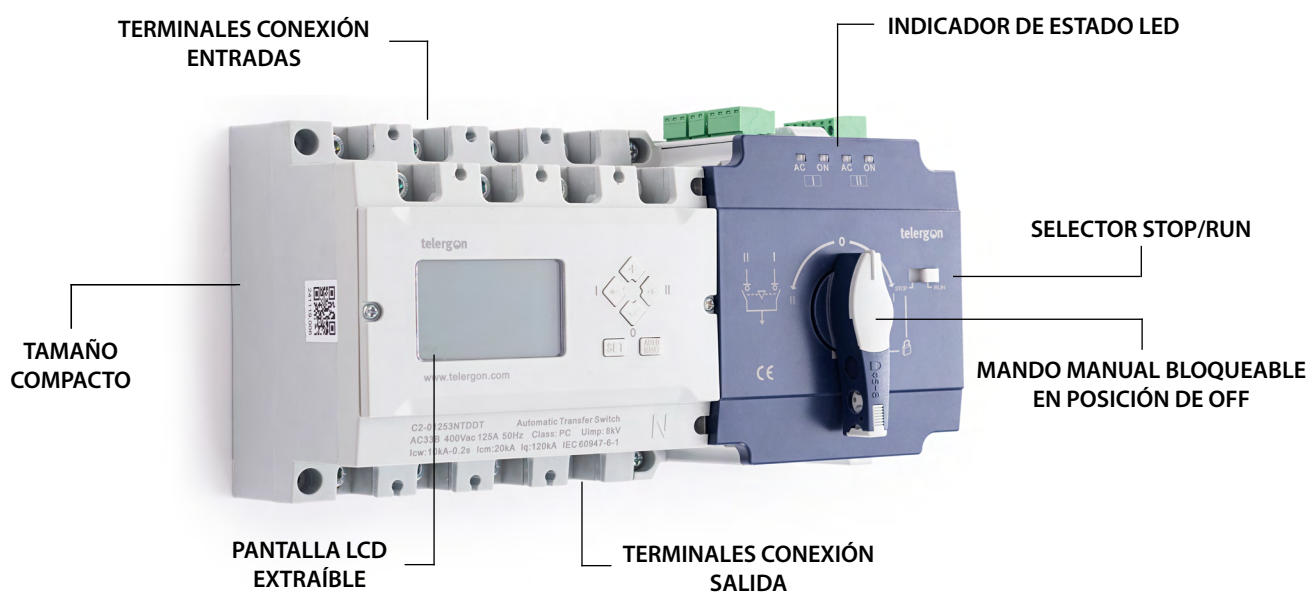
C1 SERIES

63A - 630A



C2 SERIES

63A - 630A



- No necesita mantenimiento
- Fácil instalación y uso
- Alta capacidad de resistencia a cortocircuitos
- Conexión y desconexión rápidas
- Alta fiabilidad eléctrica y mecánica

Elige tu configuración

Operación remota

- AC-32B
- Fácil instalación
- Control remoto
- Plug & Play



Serie C1-G

Transferencia automática

- Monitorización trifásica
- Señal protección antiincendios
- Control de grupo electrógeno
- Retransferencia automática



Serie C1-C

Automática y programable

- AC-33B
- Pantalla LCD incluida
- RS485 para comunicación remota
- Transmisión bidireccional



Serie C2

FUNCIONES	63A - 630A		
	C1-G	C1-C	C2
Alimentación externa de 230Vac para fuentes I y II	x		
Indicador LED: Disponibilidad de fuentes de alimentación I y II. Posición del ATS I o II	x	x	x
Control remoto a través de contactos de libre potencial	x		
Contacto auxiliar libre de potencial 1NO para las fuentes I y II	x		
Monitorización monofásica (pérdida de fase)		x	x
Transferencia automática / Retransferencia automática		x	x
Protección pasiva antiincendios		x	x
Arranque y parada del grupo electrógeno		x	x
Monitorización trifásica (protección de voltaje + protección de frecuencia)		x	x
Configuración de prioridad de redes		x	x
Entrada de alimentación auxiliar DC12-24V		x	x
Pantalla LCD		OPCIÓN	x
RS-485			x
Test para grupo electrógeno			x
AC-32B	x	x	
AC-33B			x

Cuadros de Transferencia



SERIE CTRL1

63A - 630A

- C1 tipo C, desde 63A hasta 630 A.
- Apto para entornos sujetos a riesgos mecánicos y peligros por polvo.
- Grado de protección: IP66.
- Color: RAL 7035.
- Acometida: Inferior.
- Conexión: superior (terminales de entrada) e inferior (terminales de salida)
- Protección: Placa de protección de policarbonato.
- Material: Acero de espesor 2mm.
- Recubrimiento: Resina epoxy.
- Montaje: Pared.



SERIE CTRL2

63A - 630A

- C2 tipo D, desde 63A hasta 630 A.
- Apto para entornos sujetos a riesgos mecánicos y peligros por polvo.
- Grado de protección: IP65.
- Color: RAL 7035.
- Acometida: Inferior.
- Display instalado en puerta con tapa de protección.
- Conexión: $\leq 250A$ superior e inferior, $\geq 400A$ inferior (Los terminales de acometida se llevan a la parte inferior de la envolvente a través de pletinas de conexión de cobre).
- Protección: 63-80Amp conexión con brida.
100-250Amp cubrebornes.
400-630Amp placa de protección de policarbonato
- Entradas, salidas y contactos auxiliares precableados a terminales montados en carril DIN.
- Material: Acero de espesor 2mm.
- Recubrimiento: Resina epoxy.
- Montaje: Pared.

► DATOS TÉCNICOS

Según IEC 60947-6-1		00				0	1	2	
SERIE C1		63	80	100	125	160	250	400	630
Intensidad térmica nominal (Ith)	A	63	80	100	125	160	250	400	630
Tensión de aislamiento (Ui)	V	690							
Tensión de impulso (Uimp)	kV	8							
Corrientes asignadas de empleo (Ie)									
AC-31B 415V	A	63	80	100	125	160	250	400	630
AC-32B 415V									
Poder asignado de cierre en cortocircuito (Icm)	kA	8			17		17		26
Tensión de alimentación de control*2	Vac	230V / 60Hz							
Tiempo de maniobra de transferencia	s	1,7			2,3		3,1		2,1
Tiempos de transferencia de contactos	s	0,7			1		1,2		0,8
Clase TSE		Clase PC AC-32B							
Número de maniobras	ciclos	6.000			6.000		6.000		4.000 3.000
Peso máximo	kg	3,8			8,5		11,5		22,6
Par de apriete	Tamaño	M6			M8		M10		M12
	Nm	3			6		10		14
Capacidad de conexión. Cable de Cu	mm ²	50			70		120		240 2x240

Según IEC 60947-6-1		00		0		1	2		
SERIE C2		63	80	100	125	160	250	400	630
Intensidad térmica nominal (Ith)	A	63	80	100	125	160	250	400	630
Tensión de aislamiento (Ui)	V	690							
Tensión de impulso (Uimp)	kV	8							
Corrientes asignadas de empleo (Ie)									
AC-31B 415V	A	63	80	100	125	160	250	400	630
AC-32B 415V									
AC-33B 415V									
Poder asignado de cierre en cortocircuito (Icm)	kA	15		20		30		50	
Corriente asignada de corta duración admisible 0,2s (Icw)	kA	10*1		10		10		25	
Tensión de alimentación de control*2	Vac	230V / 60Hz							
Tiempo de maniobra de transferencia	s	1,2		1,25		2,1		3,3	
Tiempos de transferencia de contactos	s	0,6		0,6		1		1,5	
Clase ATSE		Clase PC AC-33B							
Número de maniobras	ciclos	6.000		6.000		6.000		4.000 3.000	
Peso máximo	kg	2,5		4,3		9		22,5	
Par de apriete	Tamaño	M5	M5	M6	M6	M8	M8	M10	M10
	Nm	2	2	3	3	6	6	10	10
Capacidad de conexión. Cable de Cu.	mm ²	25	25	50	50	120	120	240	2x185
Capacidad de conexión. Barra de Cu.	mm ²	-	-	4x20	4x20	5x25	5x25	10x40	10x40

*1 30ms

*2 Para otras tensiones, consultar.

► SERIE C1 INTERRUPTOR DE TRANSFERENCIA AUTOMÁTICA | 1P+N, 3P & 3P+N | 63A-630A



Calibre	Amp	Tipo	Polos	Conexión	Código	Pantalla / Display*3	Tapa display IP66
00	63	G	3P		C1-00633PSMGB	DC1DP01	DC1VD01
			3P+N		C1-00633NSMGB		
		C	1P+N*2		C1-00801NSMCB		
			3P		C1-00633PSMCB		
	80	G	3P		C1-00803PSMGB		
			3P+N		C1-00803NSMGB		
		C	1P+N*2		C1-00801NSMCB		
			3P		C1-00803PSMCB		
	100	G	3P		C1-01003PSMGB		
			3P+N		C1-01003NSMGB		
		C	3P		C1-01003PSMCB		
			3P+N		C1-01003NSMCB		
125	G	3P		C1-01253PSMGB			
		3P+N		C1-01253NSMGB			
	C	3P		C1-01253PSMCB			
		3P+N		C1-01253NSMCB			
0	160	G	3P		C1-01603PSMGB		
			3P+N		C1-01603NSMGB		
		C	3P		C1-01603PSMCB		
			3P+N		C1-01603NSMCB		
1	250	G	3P		C1-02503PSMGB		
			3P+N		C1-02503NSMGB		
		C	3P		C1-02503PSMCB		
			3P+N		C1-02503NSMCB		
2	400	G	3P		C1-04003PSMGB		
			3P+N		C1-04003NSMGB		
		C	3P		C1-04003PSMCB		
			3P+N		C1-04003NSMCB		
	630	G	3P		C1-06303PSMGB		
			3P+N		C1-06303NSMGB		
		C	3P		C1-06303PSMCB		
			3P+N		C1-06303NSMCB		



*1 Pantalla disponible solo para tipo C. Cable ethernet cat 5E con conectores RJ45 incluido con el display.

*2 Versión monofásica. Para otros amperajes, consultar.

► **SERIE C2 INTERRUPTOR DE TRANSFERENCIA AUTOMÁTICA | 1P+N, 3P & 3P+N | 63A-630A**

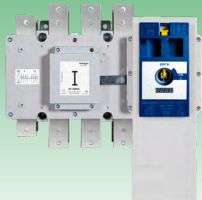


Calibre	Amp	Polos	Conexión	Código	Cubrebornes	Pantalla / Display* ³	Tapa display IP66
00	63	1P+N* ²		C2-00801NBDDT	-		
		3P		C2-00633PBDDT			
		3P+N		C2-00633NBDDT			
	80* ²	1P+N* ²		C2-00801NBDDT			
		3P		C2-00803PBDDT			
		3P+N		C2-00803NBDDT			
0	100	3P		C2-01003PTDDT	DC2CU01	DC1DP01	DC1VD01
		3P+N		C2-01003NTDDT			
	125	3P		C2-01253PTDDT			
		3P+N		C2-01253NTDDT			
1	160	3P		C2-01603PTDDT	DC2CU11		
		3P+N		C2-01603NTDDT			
	250	3P		C2-02503PTDDT			
		3P+N		C2-02503NTDDT			
2	400	3P		C2-04003PTDDT	DC2CU21		
		3P+N		C2-04003NTDDT			
	630	3P		C2-06303PTDDT			
		3P+N		C2-06303NTDDT			

*² Versión monofásica. Para otros amperajes, consultar.

*³ Cable ethernet cat 5E con conectores RJ45 incluido con el display.

Serie S5F



Otras soluciones motorizadas

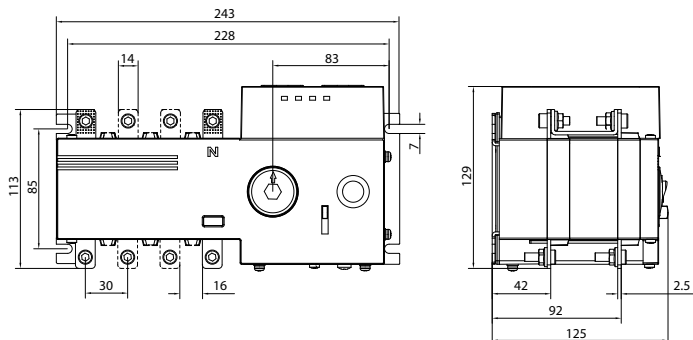
125A-3150A
3P & 3P+N
120Vac & 230Vac
Modbus disponible

Serie CCF



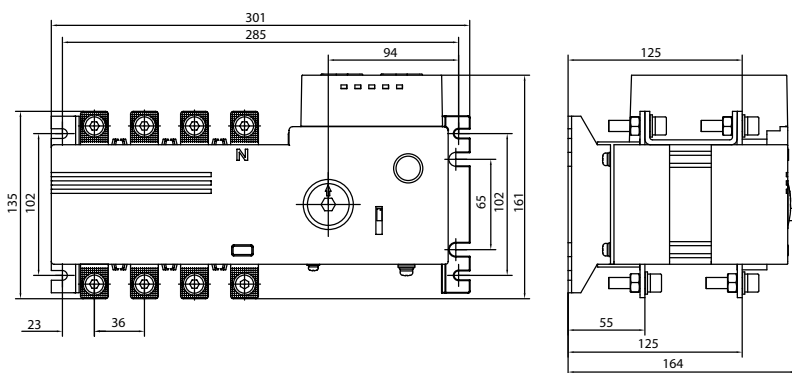
► SERIES C1 | DIMENSIONES

Calibre 00 (63A-80A-100A-125A)

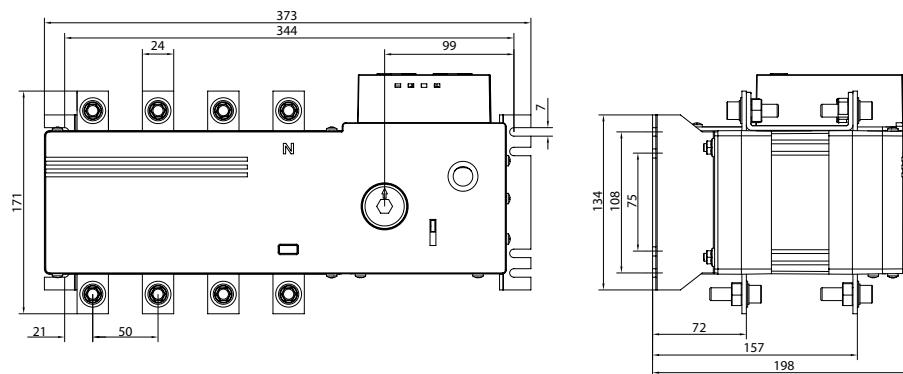


En versión monofásica, solo se incluyen los terminales L1 y N.

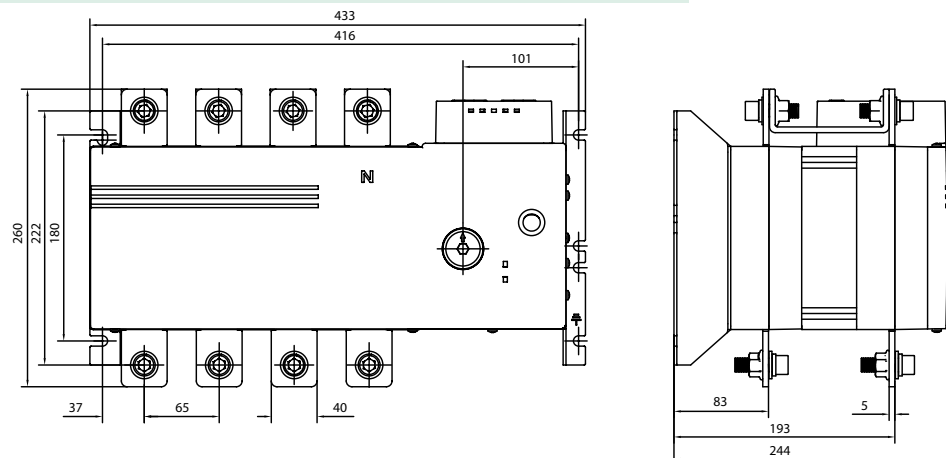
Calibre 0 (160A)



Calibre 1 (250A)

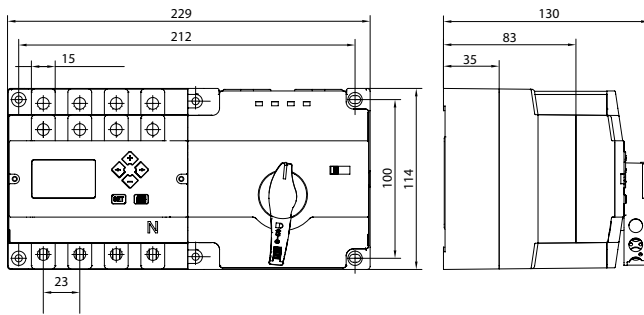


Calibre 2 (400A-630A)



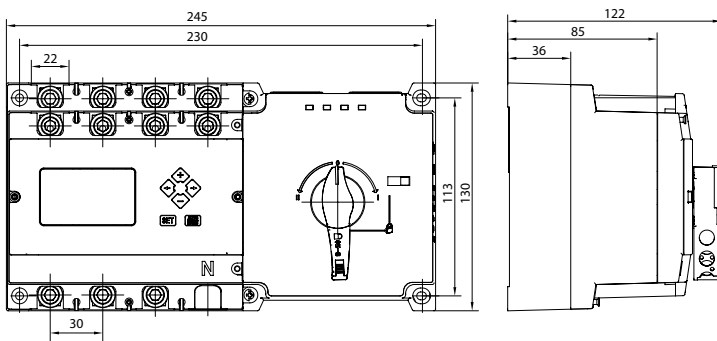
► SERIE C2 | DIMENSIONES

Calibre 00 (63A-80A)

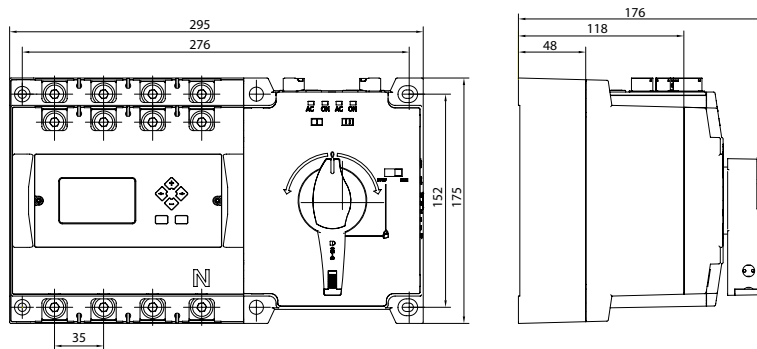


En versión monofásica, solo se incluyen los terminales L1 y N.

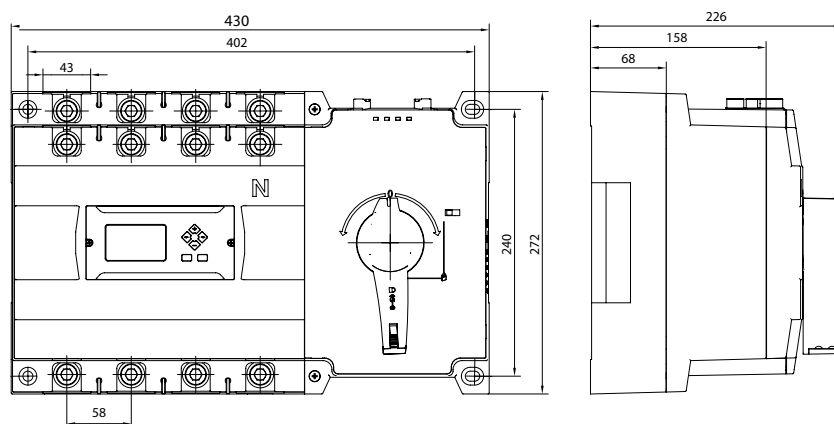
Calibre 0 (100A-125A)



Calibre 1 (160A-250A)



Calibre 2 (400A-630 A)



► SERIE CTRL1 SOLUCIONES EN CAJA | 1P+N, 3P & 3P+N | 63A-630A



Calibre	Amp	Material	Polos	Conexión	Código	Pantalla / Display* ³	Tapa display IP66
00	63	Metal	1P+N* ²		CTRL1C00801NSBM	DC1DP01	DC1VD01
		Metal	3P+N		CTRL1C00633NSBM		
		Poliéster	1P+N* ²		CTRL1P00801NSBM		
		Poliéster	3P+N		CTRL1P00633NSBM		
	80	Metal	1P+N* ²		CTRL1C00803NSBM		
		Metal	3P+N		CTRL2C00803NBBN		
		Poliéster	1P+N* ²		CTRL1P00801NSBM		
		Poliéster	3P+N		CTRL1P00803NSBM		
0	100	Metal	3P+N		CTRL1C01003NSBM		
		Poliéster	3P+N		CTRL1P01003NSBM		
	125	Metal	3P+N		CTRL1C01253NSBM		
		Poliéster	3P+N		CTRL1P01253NSBM		
1	160	Metal	3P+N		CTRL1C01603NSBM		
		Poliéster	3P+N		CTRL1P01603NSBM		
	250	Metal	3P+N		CTRL1C02503NSBM		
		Poliéster	3P+N		CTRL1P02503NSBM		
2	400	Metal	3P+N		CTRL1C04003NSBM		
	630	Metal	3P+N		CTRL1C06303NSBM		

*² Versión monofásica. Para otros amperajes, consultar.

*³ Cable ethernet cat 5E con conectores RJ45 incluido con el display.

► **SERIE CTRL2 SOLUCIONES EN CAJA | 1P+N, 3P & 3P+N | 63A-630A**



Calibre	Amp	Material	Polos	Conexión	Código	Cubrebornes	Pantalla / Display* ³	Tapa display IP66
00	63	Metal	1P+N* ²		CTRL2C00801NBBN	-		
		Metal	3P+N		CTRL2C00633NBBN			
		Poliéster	1P+N* ²		CTRL2P00801NBBN			
		Poliéster	3P+N		CTRL2P00633NBBN			
	80	Metal	1P+N* ²		CTRL2C00801NBBN			
		Metal	3P+N		CTRL2C00803NBBN			
		Poliéster	1P+N* ²		CTRL2P00801NBBN			
		Poliéster	3P+N		CTRL2P00803NBBN			
0	100	Metal	3P+N		CTRL2C01003NTBN	DC2CU01	DC1DP01	DC1VD01
		Poliéster	3P+N		CTRL2P01003NBBN			
	125	Metal	3P+N		CTRL2C01253NTBN			
		Poliéster	3P+N		CTRL2P01253NBBN			
1	160	Metal	3P+N		CTRL2C01603NTBN	DC2CU11		
		Poliéster	3P+N		CTRL2P01603NBBN			
	250	Metal	3P+N		CTRL2C02503NTBN			
		Poliéster	3P+N		CTRL2P02503NBBN			
2	400	Metal	3P+N		CTRL2C04003NTBO	DC2CU21		
	630	Metal	3P+N		CTRL2C06303NTBO			

*² Versión monofásica. Para otros amperajes, consultar.

*³ Cable ethernet cat 5E con conectores RJ45 incluido con el display.

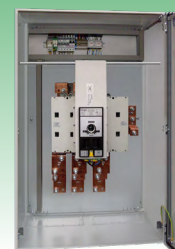
CTRFC - S5F Series



Otras soluciones en caja

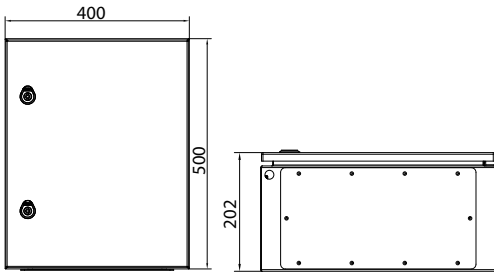
125A-2000A
3P & 3P+N
IP65
Main - Gen management

CTRCC - CCF Series

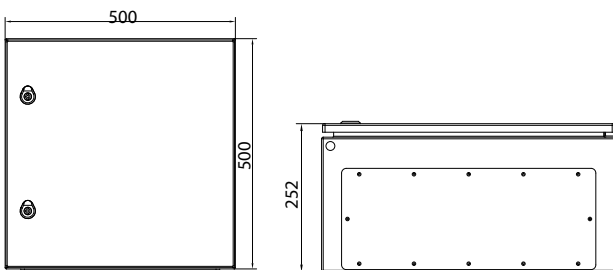


► SERIE CTRL1 | DIMENSIONES

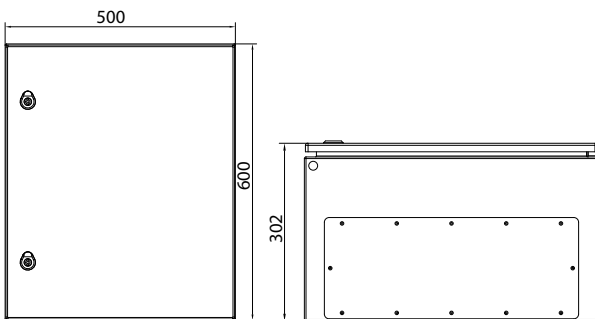
Metal - Calibre 00 (63A-80A)



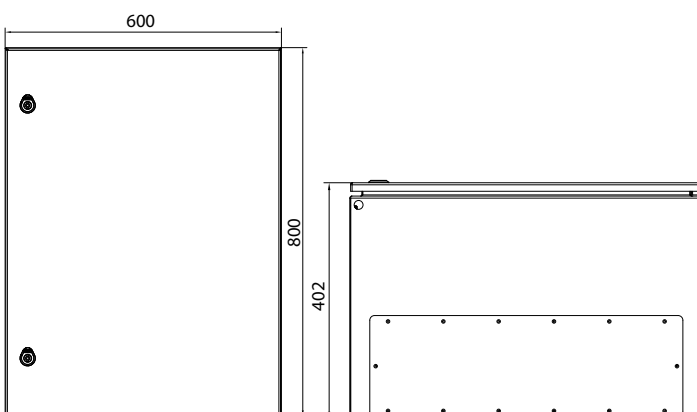
Metal - Calibre 0 (100A-125A)



Metal - Calibre 1 (160A-250A)

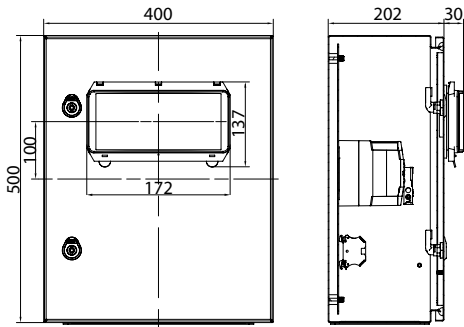


Metal - Calibre 2 (400A-630A)

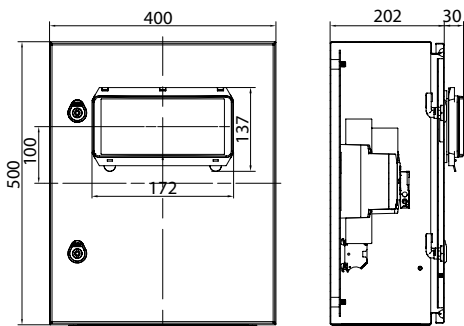


► SERIE CTRL2 | DIMENSIONES

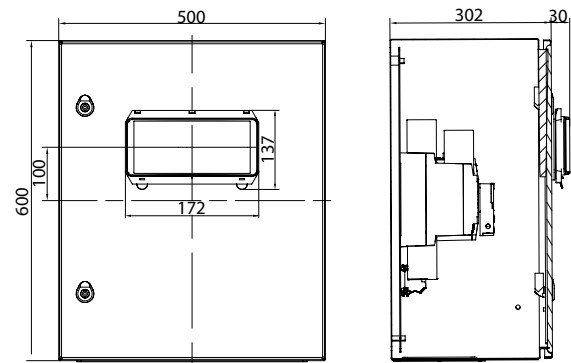
Metal - Calibre 00 (63A-80A)



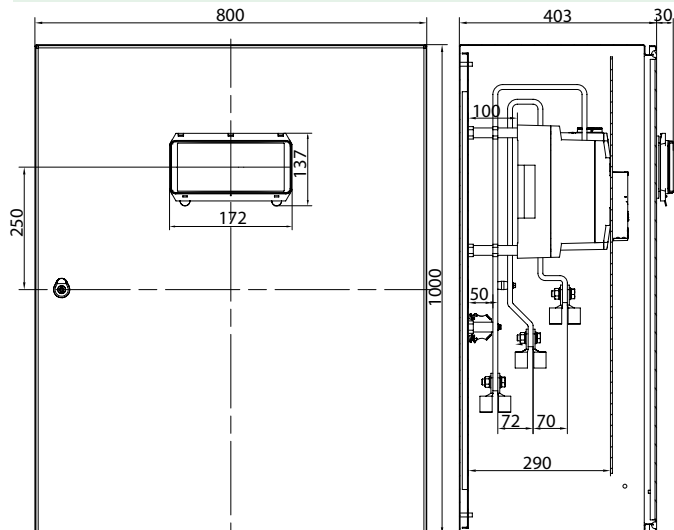
Metal - Calibre 0 (100A-125A)



Metal - Calibre 1 (160A-250A)



Metal - Calibre 2 (400A-630A)





Telergon, SAU
Ctra. Castellón - Pol. La Cartuja
50720 La Cartuja Baja
Zaragoza, Spain



Tel. +34 976 500 876
info@telergon.com
www.telergon.com

TDM-ATS-ESP-022026