

SERIES S6/4&5

Interrupor AC especialmente diseado para Utilities y BESS

1

Fiabilidad y Rendimiento

Desde 1250 A hasta 3150 A en 3P, 3P+N y 4P. Es ideal para distribuci3n el3ctrica e industrial, garantizando seguridad y alto rendimiento en aplicaciones como SAI, CCM, climatizaci3n o compensaci3n de energa.

2

Gran capacidad de conexi3n

Terminal de hasta 80 mm de ancho, totalmente utilizable por sus agujeros ovalados y separaci3n entre fases de 120 mm.

- **Separadores de fase:** uso opcional
- **Terminales de cable:** hasta 4x240 mm²
- **Embarrado:** 50, 80 mm



3

Tamao compacto

Carcasa compacta adaptada al nmero de polos, con hasta un 45 % menos de huella que otros modelos, facilitando la instalaci3n y mejorando el rendimiento.

4

Respetuoso con el medioambiente

Sigue principios de eco-diseo, usando menos materias primas y con un 100 % de componentes reciclables para minimizar el impacto ambiental.



▶ GAMA DE PRODUCTO

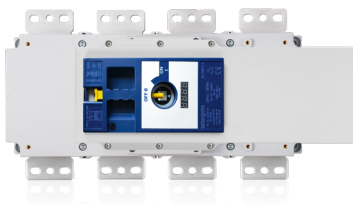
AC

Amp	Calibre	3P		3P+N		Mando manual			Extensión de eje		
		Código	Código	Externo		Directo		Externo emergencia	L	Tipo 1 y 2	
				Código	Código	Código	Código			Código	
1250	4	S6-12503PS0	S6-12503NS0	3P	DS-LA45	3P	DS-LI45	DS-LR41	14	485	DS-EP44
1600		S6-16003PS0	S6-16003NS0								
1800		S6-18003PS0	S6-18003NS0	3P+N	DS-LA41	3P+N	DS-LI41			635	DS-EP45
2000	5	S6N20003PS0	S6N20003NS0	DS-LA41		DS-LI41		DS-LR41	-	-	-
2500		S6N25003PS0	S6N25003NS0								
3150		S6N31503PS0	S6N31503NS0								

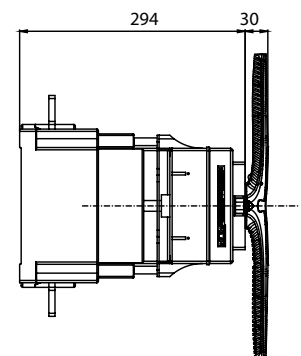
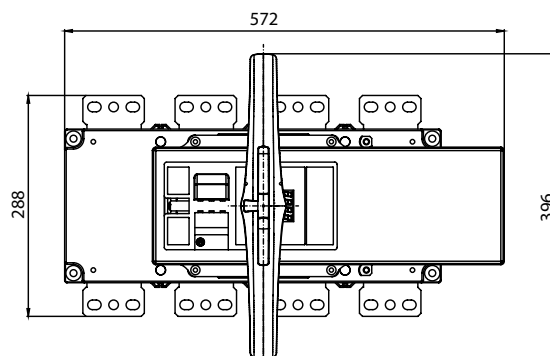
▶ INFORMACIÓN TÉCNICA

IEC 60947-3		Tipo		1250 A	1600 A	1800 A	2000 A	2500 A	3150 A
Características eléctricas	Intensidad térmica en ambiente	Ith (-5°C to +40°C)		1250 A	1600 A	1800 A	2000 A	2500 A	3150 A
	Tensión de aislamiento	Ui		1000Vdc					
	Tensión de impulso	Uimp		12kA					
	Intensidad de empleo	Ie (A)	Ue 400V	1250 A AC-22B	1600 A AC-22A	1800 A AC-22B	2000 A AC-22A	2500 A AC-22B	3150 A AC-21B
Comportamiento ante corto-circuitos	Poder asignado de cierre en cortocircuito	Icm	kA (pico)	60			60		
	Corriente asignada de corta duración admisible (1s)	Icw	kA rms	50			60		
Capacidad de conexión	Pletina (espesor / anchura)	mm		2x80x5	2x6x80	2x9x80	2x10x70	4x6x80	4x10x70
	Cable rígido	mm ²		800	1000	1500	1500	2000	3000
	Máx. pletina admisible	mm		80					
	Par de apriete	N·m		45					
Características mecánicas	Número máximo de maniobras sin carga (según normativa)	Ciclos		600	3000	600	3000	600	400
	Peso máximo	3P	Kg	10,5			24,5		
	3P+N			13,5			28,5		

▶ ACCIONAMIENTO MOTORIZADO

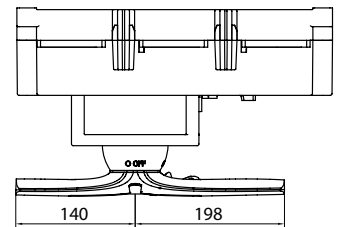
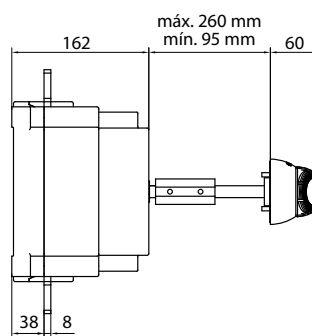
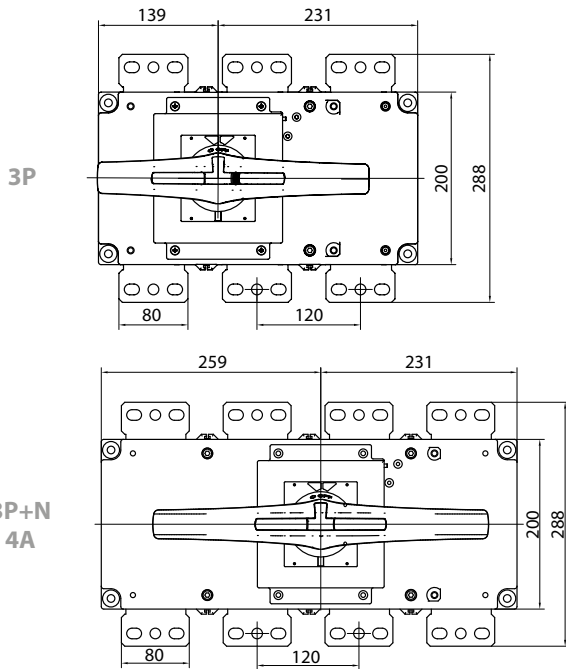


Amp	Calibre	3P+N	UM-S	
			120Vac	230Vac
		Código	Código	Código
1250	4	S6-12503NSC	UM-S47120M	UM-S47230M
1600		S6-16003NSC		
1800		S6-18003NSC		

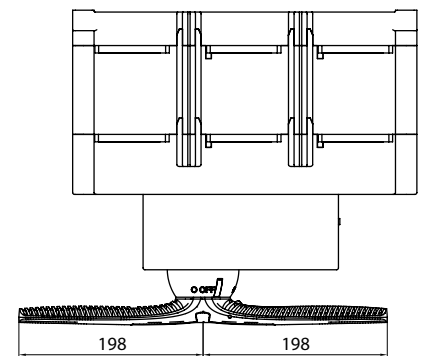
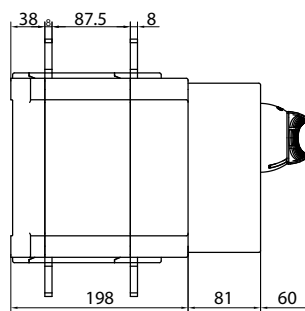
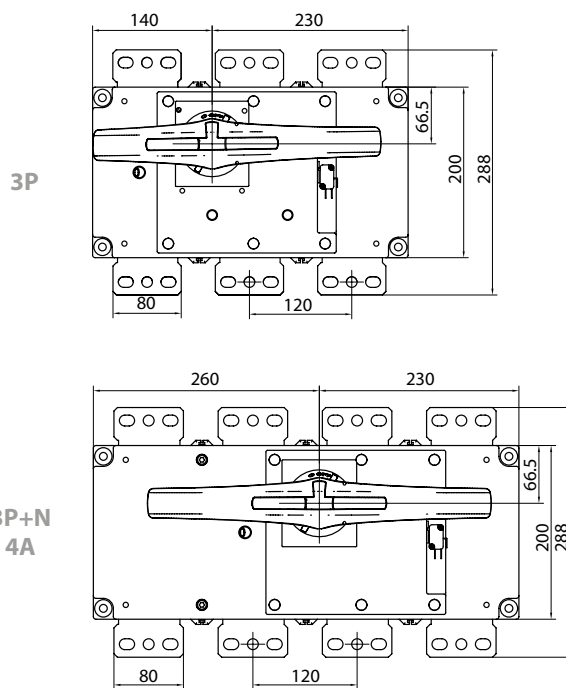
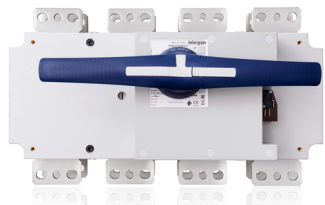


► DIMENSIONES

S6/4
1250A-1800A



S6N/5
2000A-3150A



OTRAS APLICACIONES

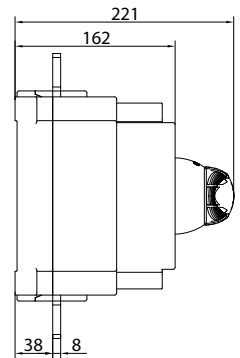
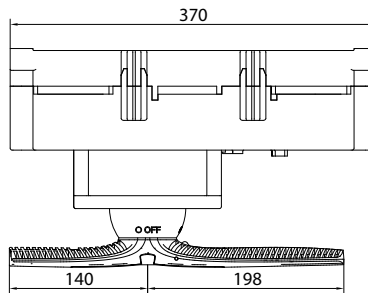
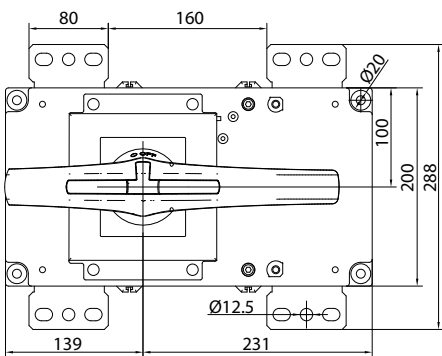
▶ ISOLATION ONLY | 1500VDC

DC



Amp	Calibre	Código	Mando	
			Externo	Directo
			Código	Código
1600	4	S6-16002PS0P38	DS-LA45T	DS-LI45T

DIMENSIONES



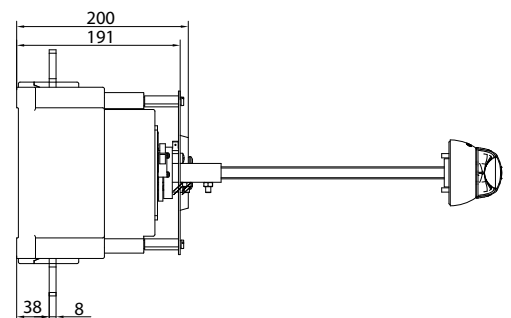
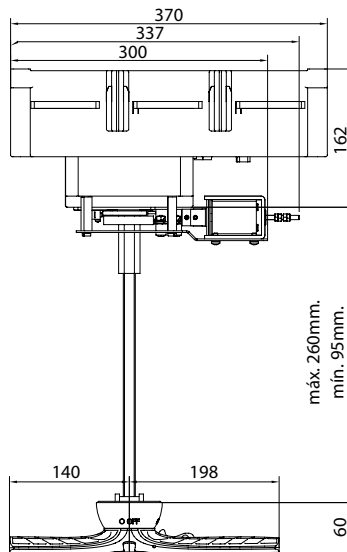
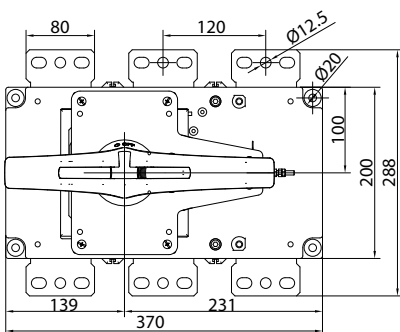
▶ SECCIONADOR DE PUESTA A TIERRA



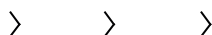
Amp	Calibre	Código	Mando manual	
			Externo	
			Código	
1250	4	S6-12503PSEPKO	DS-LA46*	

*1 Dentro del código S6-12503PSEPKO, está incluido el mando DS-LA46

DIMENSIONES



Telergon, S.A.U.
Ctra. Castellón (Pol. La Cartuja)
50720 La Cartuja Baja
Zaragoza / Spain



Tel. +34 976 500 876
info@telergon.com
www.telergon.com

